



Bilance a profilo ribassato ideali per applicazioni di pesatura di animali e spedizioni generiche

Le bilance per spedizioni serie Courier 5000 sono caratterizzate da un robusto design a basso profilo con piano in acciaio inossidabile che le rende sufficientemente resistenti per le applicazioni di spedizione e facili da pulire per piccole applicazioni veterinarie. I dati sono chiaramente leggibili su un ampio display luminoso da 28 mm e il protocollo di comunicazione del sistema UPS è incluso. La nostra modalità proprietaria "Weigh Alert" avverte gli utenti se i pacchi sono troppo pesanti, ad esempio se devono essere spediti per posta o via camion.

Caratteristiche uniche:

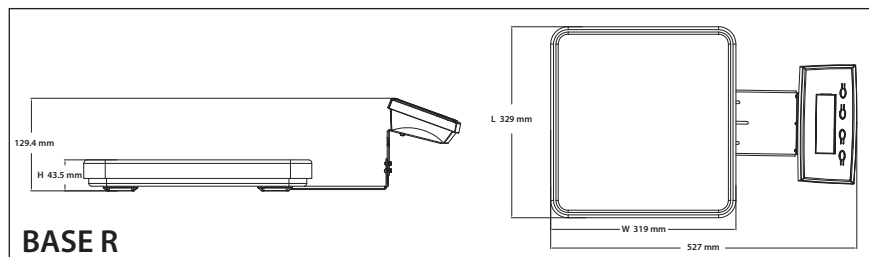
- Bilance facili da usare, per applicazioni di spedizioni generiche, con base in acciaio verniciato. Il piatto in acciaio inossidabile resiste all'uso quotidiano ed è facile da pulire. Display regolabile per adattarsi allo spazio di lavoro.
- L'applicazione Pesata dinamica/Blocco display è ideale quando si utilizzano scatole e confezioni di grandi dimensioni poiché conserva i dati di peso sul display; è ideale anche per uso veterinario.
- Alimentatore con adattatore AC incluso. Semplice porta USB tipo C per il trasferimento di dati e per l'alimentazione; bilancia comprensiva di un protocollo software per UPS. Funziona anche a batterie (non incluse).

COURIER™ 5000 *Bilancia per spedizioni*

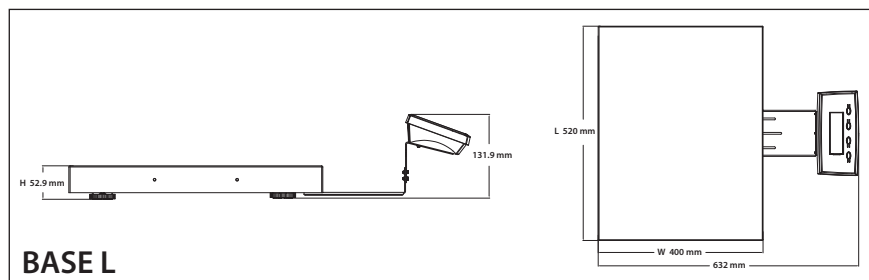
Specifiche

Modello	i-C52M6R	i-C52M30R	i-C52M50R	i-C52M50L	i-C52M100L	i-C52M200L	i-C52M200X
Portata x risoluzione predefinita	6 kg x 0,002 kg 6 000 g x 2 g	30 kg x 0,01 kg 30 000 g x 10 g	50 kg x 0,02 kg 50 000 g x 20 g		100 kg x 0,05 kg	200 kg x 0,1 kg	
Massima risoluzione del display	1:3 000		1:2 500		1:2 000		
Unità di misura	kg, g, lb, oz, lb:oz (kg, lb, oz, lb:oz per modelli superiori a 100 kg)						
Modalità applicative	Pesata, pesata dinamica/blocco display, totalizzazione, Weight Alert™						
Display	Display LCD a 7 segmenti 5 cifre con retroilluminazione bianca, altezza cifre 28 mm						
Tastiera	4 tasti meccanici tattili						
Struttura	Indicatore in ABS Base in acciaio verniciato con piattaforma in acciaio inossidabile (piedini regolabili per basi L e X)						
Lunghezza del cavo	2 m (estensione totale)						
Tempo di stabilizzazione	1 secondo						
Alimentazione elettrica	Adattatore di alimentazione elettrica: 100-240 V CA ~ 0,5 A 50/60 Hz; Uscita alimentazione: 5,0 V CC 1,0 A (incluso) o batteria a secco: 3 batterie AA (LR6) (non include) Autonomia batteria: 100 ore di uso continuo con retroilluminazione disattivata						
Campo di zero	2% o 100% della portata						
Interfaccia	USB standard tipo C						
Gamma di temperatura di funzionamento	Da -10 °C a 40 °C						
Portata di sovraccarico sicuro	150% della portata						
Dimensioni piattaforma (L x W x H)	329 x 319 x 43,5 mm			520 x 400 x 52,9 mm		900 x 600 x 50,9 mm	
Peso netto	4,1 kg			8,5 kg		17,4 kg	
Peso di spedizione	4,8 kg			9,5 kg		19,2 kg	
Dimensioni dell'imballo	395 x 385 x 155 mm			600 x 485 x 100 mm		985 x 680 x 105 mm	

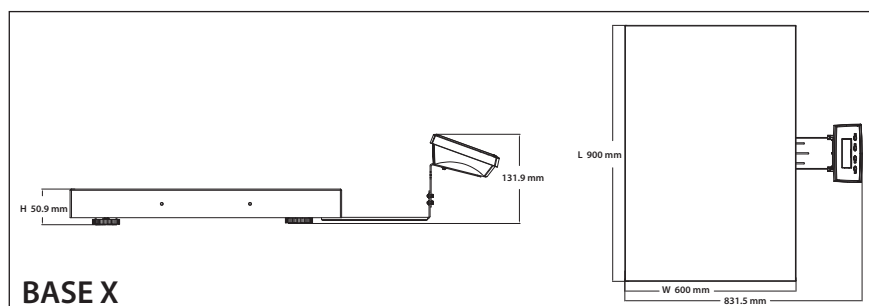
Dimensioni



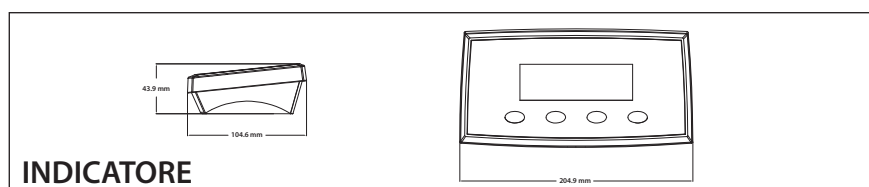
BASE R



BASE L



BASE X



INDICATORE

Conformità

- **Sicurezza prodotto:** IEC/EN 61010-1; alimentatore certificato UL
- **Compatibilità elettromagnetica:** IEC/EN 61326-1 Classe B, ambienti di base; FCC Parte 15 Classe A; Canada ICES-003 Classe A
- **Marchi di conformità:** CE, UKCA
- **Altro:** WEEE, RoHS

Accessori

- Kit colonna remota 980 mm acciaio verniciato 30795819
- Cavo spiraleto x conn. Base a Indic, 9m max, i-C51, i-C31
..... 30809920
- Kit colonna remota 330 mm acciaio verniciato 30800931
- Tappetino in gomma antiscivolo per base X 30548975

OHAUS Europe GmbH

e-mail: ssc@ohaus.com
Tel: 0039 02 38 591 323
e-mail: tsc@ohaus.com
Tel: 0039 02 38 591 324

www.ohaus.com

Il sistema di gestione che regola la produzione di questo prodotto è certificato ISO 9001:2015.

